

rev.02
 CONNETTORE POTENZA / POWER CONNECTOR
 CONNETTORE CIRCOLARE M23 POTENZA 4+4 VIE
 CIRCULAR CONNECTOR M23 POWER 4+4 CONTACTS

CONNETTORE ENCODER / ENCODER CONNECTOR
 CONNETTORE CIRCOLARE M23 SEGNALE 17 VIE
 CIRCULAR CONNECTOR M23 SIGNAL 17 CONTACTS

rev.02
 CONNETTORE SEGNALI / SIGNAL CONNECTOR
 CONNETTORE CIRCOLARE M23 SEGNALE 17 VIE
 CIRCULAR CONNECTOR M23 SIGNAL 17 CONTACTS

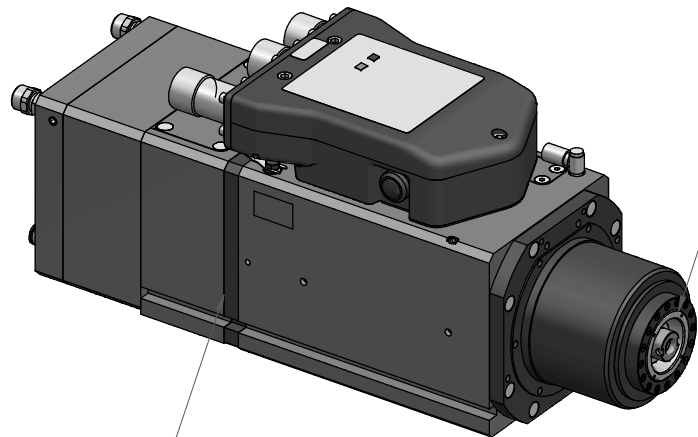
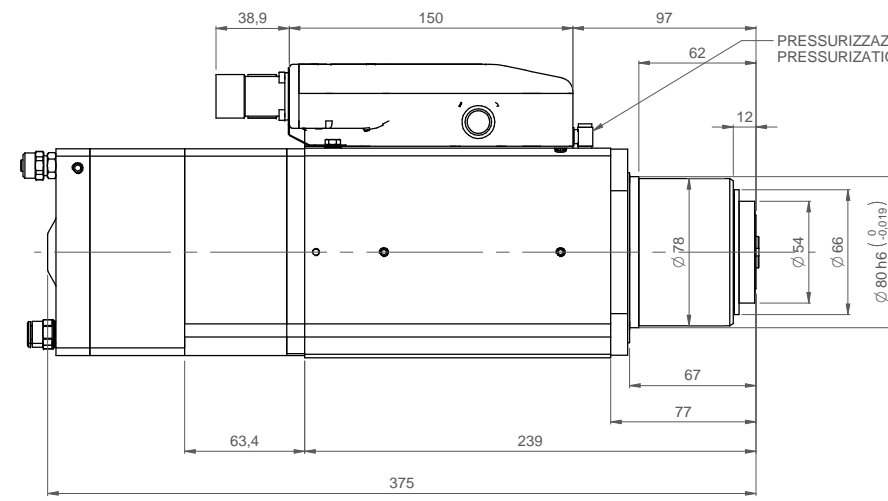
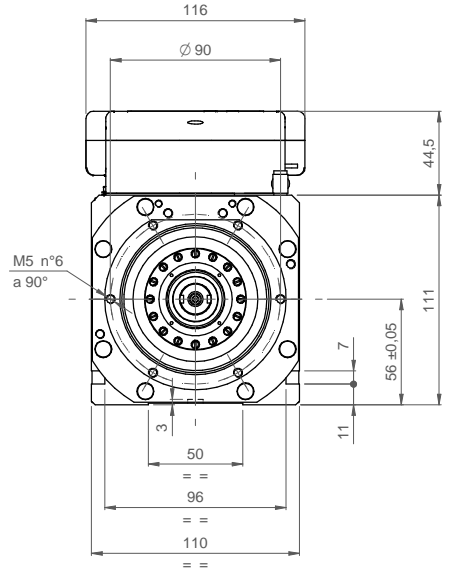
PRESSURIZZAZIONE: E4 ARIA SECCA 6-6,5 bar
 PRESSURIZATION: E4 DRY AIR 6-6,5 bar

INGRESSO-USCITA LIQUIDO REF. E8
 INLET-OUTLET COOLING E8

BLOCCO UTENSILE: E6 ARIA SECCA 6-6,5 bar
 LOOK TOOL : E6 AIR DRY 6-6,5 bar

SOFFIO CONO: E6 ARIA SECCA 6-6,5 bar
 TAPPER CLEANING: E6 AIR DRY 6-6,5 bar

SBLOCCO UTENSILE: E6 ARIA SECCA 6-6,5 bar
 RELEASE TOOL: EG AIR DRY 6-6,5 bar



ATTACCO HSK 40E
 TOOL INTERFACE HSK 40E
 DIN 69893-5

MASSA: 20 kg

ENCODER SIN/COS 1 Vpp 128 IMULS/GIRO + IMPULSO RIFERIMENTO
 ENCODER SIN/COS 1 Vpp 128 CYCLES/REV + REFERENCE PULSE

Controlato / Checked	Firma / Signature	Data / Date			
Disegnato / Designed			Rev	Data / Date	Firma / Signature
			N° Modifica / Change ID		
			Descrizione ultima modifica / Last change description		
Denominazione / Item Name					
ELETM QD-2 8/12 36 40E NL CC ES					
Scala / Scale		Codice / Item ID		Rev	Status
1:1		29L0228701E		10	Tav. N. di N. / 3/3
<small>© RIFERENDO I TERMINI DI LEGGE LA PROPRIETÀ DI QUESTO DISEGNO CONVIENE CONSERVARE E COMUNICARE NOTO A TERZO SENZA ALCUNA PRESENTAZIONE APPROVAZIONE. / THIS DRAWING IS OUR PROPERTY. COPYPRIHTED MATERIAL. DISCLOSED TO THIRD PARTIES WITHOUT OUR AUTHORIZATION IS EXPRESSLY FORBIDDEN.</small>					